

Meccanismi - Mechanisms - Mécanismes - Antriebe - Mecanismos

Sollevamento Hoisting Levage Heben Elevación	MS 10H T			m./min.	Kg	HP	KW
				4	2.000		
17	2.000						
34	1.000						
MS 10H T			2	4.000	10	7,5	
			8	4.000			
			17	2.000			

Distribuzione - Trolleying - Distribution - Katzfahren Distribución			10	m/min	2,5	1,8
			25	m/min		
			50	m/min		

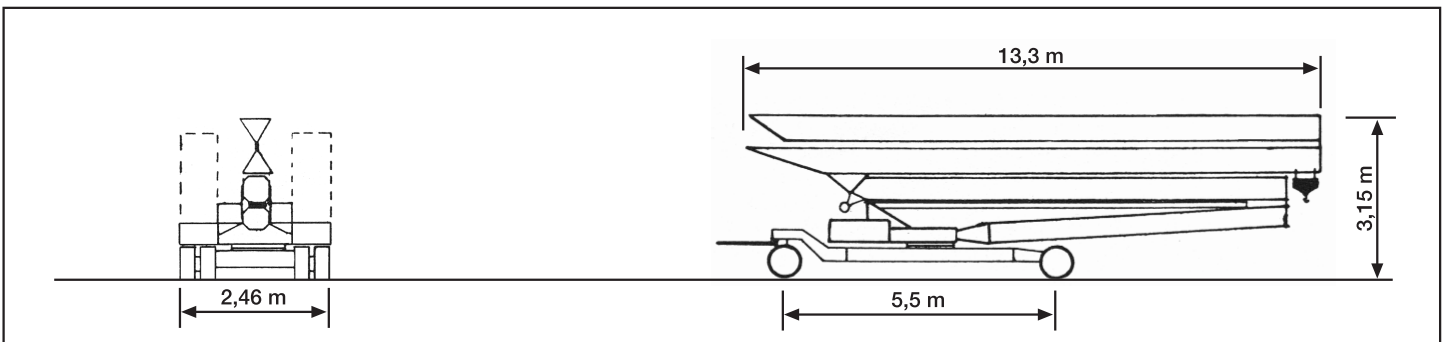
Rotazione - Slewing - Orientation - Schwenken Orientación			0,2	giri/min	2	1,5
			0,5	giri/min		
			0,9	giri/min		

Rete elettrica - Mains supply - Réseau - Netzstrom - Red	220/380 V	50 Hz
--	-----------	-------

Potenza elettrica necessaria - Necessary electric power - Puissance électrique nécessaire Anschlusswert - Potencia electrica necesaria	17 KVA
---	--------

Conforme alla direttive CEE 2000/14 sul livello acustico. - In compliance with the CEE 2000/14 instruction on noise level. - Conforme à la directive CEE 2000/14 sur le niveau acoustique. - Gemäss EWG-Richtlinie 2000/14 Schall-Leistungspegel. - Conforme con la direttiva CEE 2000/14 sobre el nivel acustico.

Mod. 115E 301 - Grafice: Anselminiana snc - Tel. 081/530 70 95



I DATI NON SONO IMPEGNATIVI E POSSONO ESSERE MODIFICATI IN QUALSIASI MOMENTO SENZA PREAVVISO.

THE DATA CAN BE CHANGED IN EVERY MOMENT WITHOUT NOTICE.

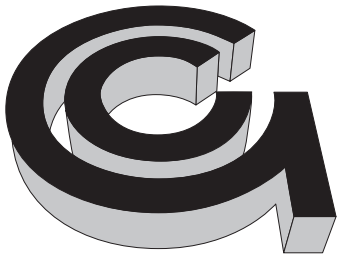


G.C. s.p.a.

Via S. Gennariello, 26 - 80040 POLLENA TROCCHIA (NA) - ITALY
 Telefono 081 897 20 52 (PBX 3 linee) - Fax 081 530 22 92
 E-mail: info@gcitalia.com Internet: http://www.gcitalia.com



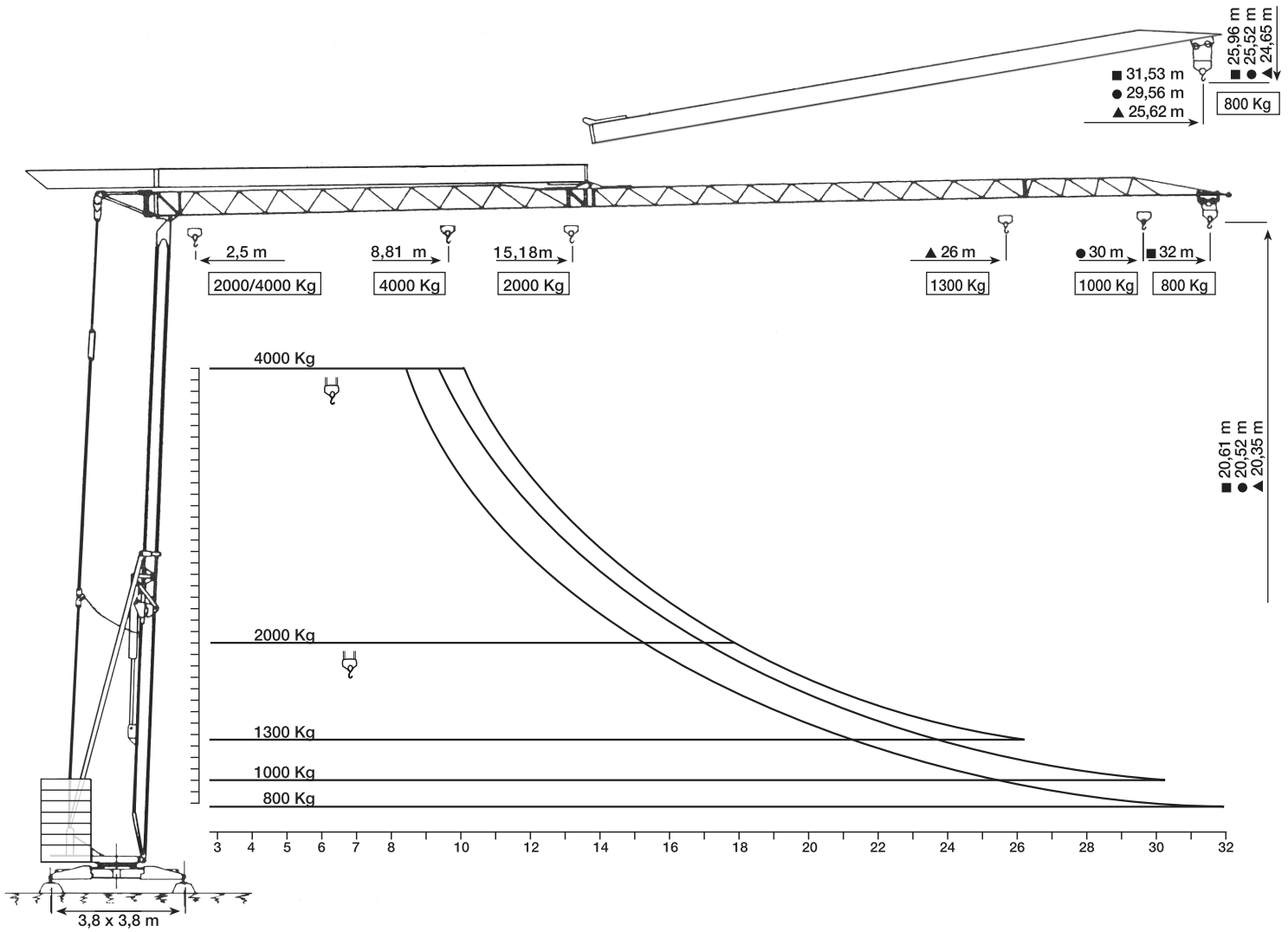
Modificaciones reservadas / Änderungen vorbehalten / Modifications réservées / Subject to modification



SINCERT



G.C. s.p.a.



Raggio di rotazione Radius of rotation Rayon de rotation Drehradius Radio de giro	R 2,2 m	Max. reazione appoggio Max. wheel load Pression max. par galot Max. Eckdruck Max. reaccion de apoyo	F 19,4 t	Zavorra contrappeso Counter weight Contrepoids Gegengewicht Lastre de contrapeso	Z 18,65 t
---	----------------	---	-----------------	--	------------------

Modello
Model
Type
Typ
Tipo

HSE 30.1